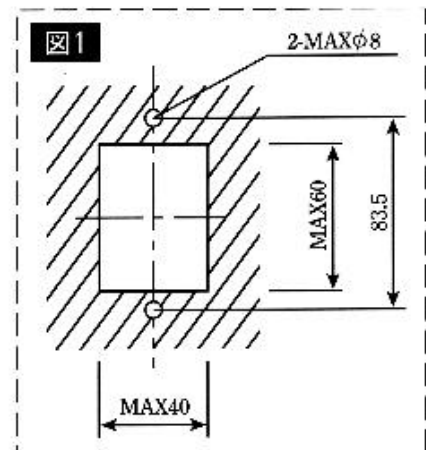
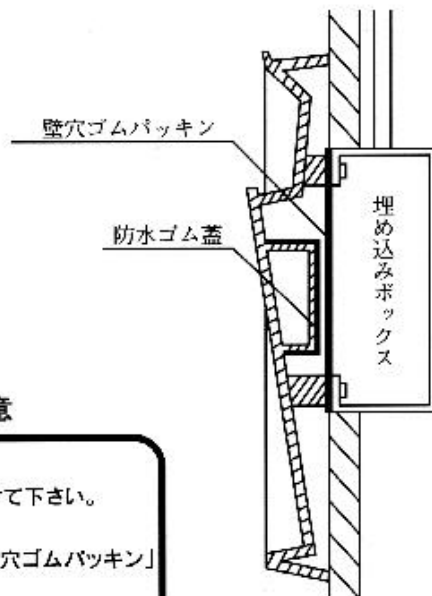
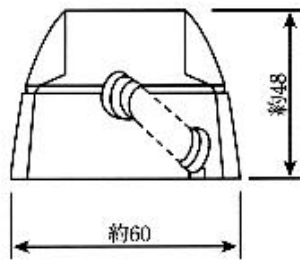
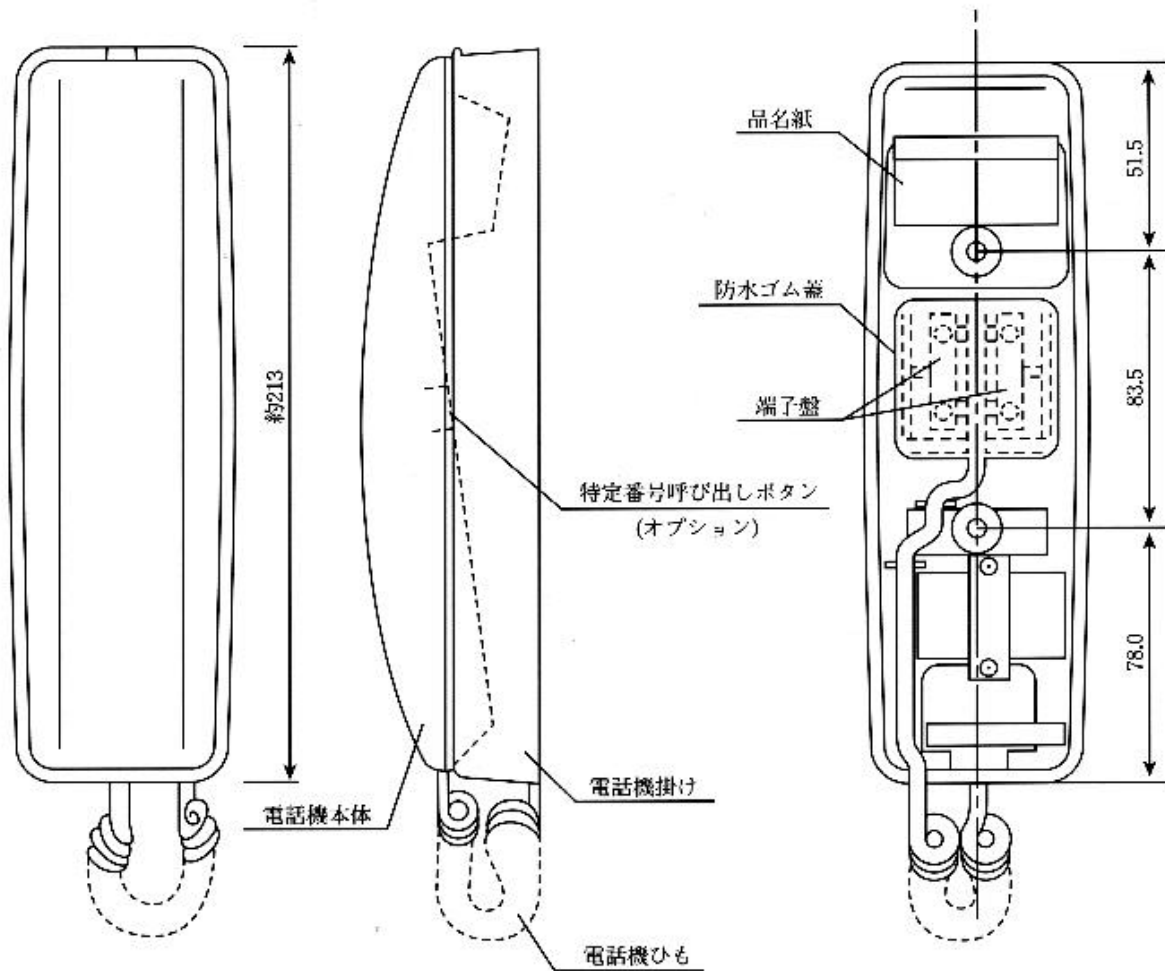


ND-105 () 電話機外觀図

認定番号 P88-0152-0



取り付け上のご注意

- 壁の穴あけ寸法
壁の穴は、できるだけ小さくあけて下さい。
最大寸法は図1の通りです。
- 取り付けネジ穴を基準にして「壁穴ゴムパッキン」を壁に貼り付けて下さい。
- 端子盤には、配線後「防水ゴム蓋」を必ず取り付けて下さい。

株式会社 日興電機製作所

〒363-0002 埼玉県桶川市赤堀1-7

TEL:048-728-3131

FAX:048-729-1075

E-mail: eigyo@nikko-ew.co.jp

URL: <http://www.nikko-ew.co.jp>

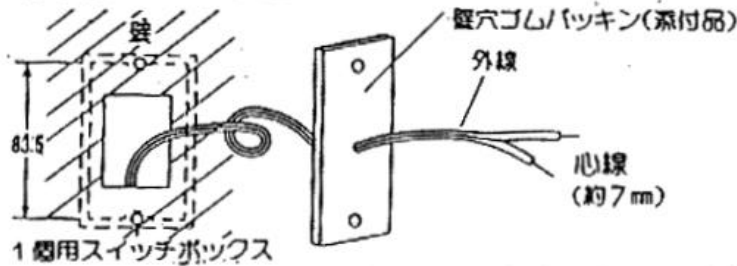
工事仕様書

接続の仕方

この電話機は壁かけで使用します。卓上で使うときは電話機台を固定して下さい。

取り付け方法

- ①壁穴ゴムパッキンの中心に外線を通し被覆を約7mmむく。
(注) シールが付いている方を壁側にします。



- ②電話機台に付いている丸蓋ゴムパッキン、カードプレート、カードを取りはずします。



- ③防水ゴム蓋をはずし、外線取付けネジをゆるめ角ワッシャの中に外線(心線)を入れ、締付け、防水ゴム蓋をかぶせます。

