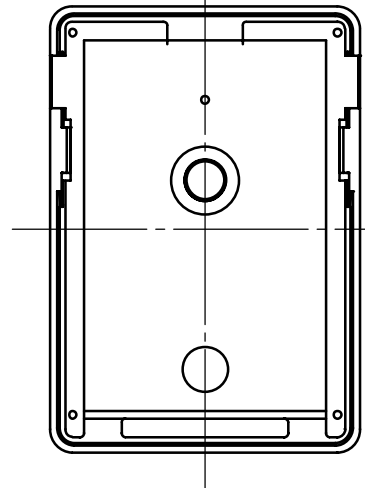
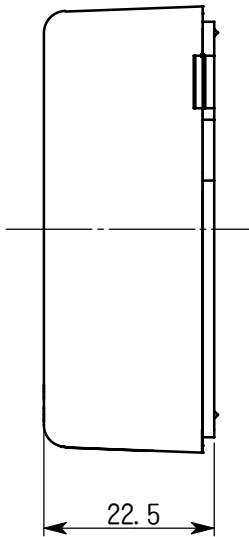
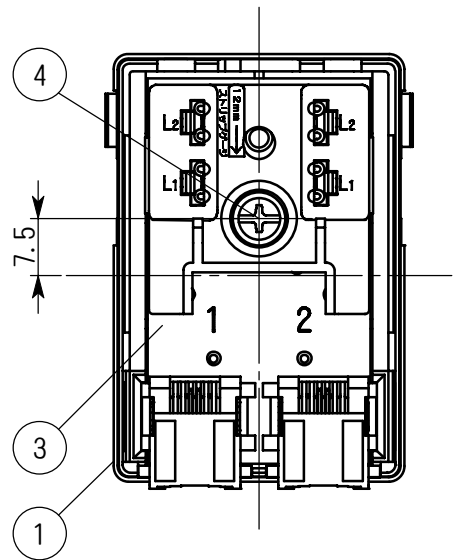


回路図



- ・絶縁抵抗  
常温(5~35°C)常湿(45~85%)においてDC250Vで測定し、プラグが挿入されていない状態で隣接端子間50MΩ以上。
- ・絶縁耐圧  
常温(5~35°C)常湿(45~85%)において、AC50又は60Hzの500V又はDC700Vを1分間加えた場合に異常なし。
- ・適用線材径  
単線 φ0.4, φ0.5, φ0.65mm

番号	品名	材質	数量	備考
1	ベース	樹脂	1	色彩：ホワイト
2	カバー	樹脂	1	色彩：ホワイト
3	基板ユニット	—	1	
4	++タビ`'ねじ`' 3×16	鋼	1	添付品(JIS B 1122)

単位：mm

名称	WMJ-22 外観図
	株式会社 渡辺製作所